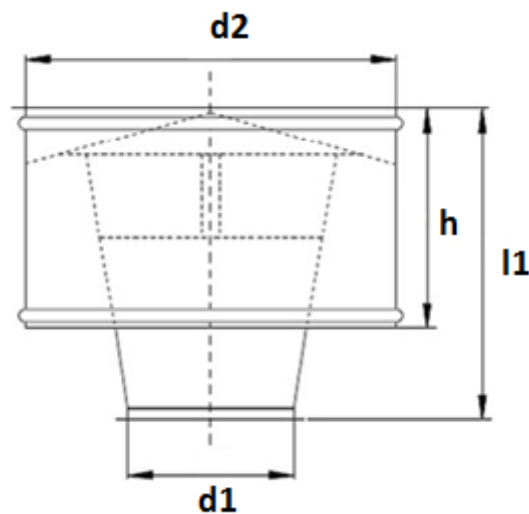


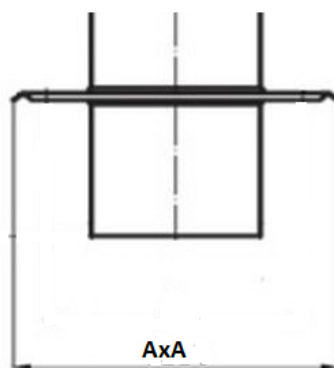
Wywiewczak cylindryczny

Wywiewczak cylindryczny wykonywany jest standardowo z blachy ocynkowanej. Ocynk w klasie Z275, minimalna masa powłoki obustronnie 275g/m². łączony zgrzewem punktowym, przetłoczony.

Stosowany jako zakończenie instalacji wentylacyjnej grawitacyjnej. Chroni przed bezpośrednim wpływem czynników atmosferycznych, jednocześnie wspomaga pracę układu wentylacji.



Wywiewczaki produkowane są na zamówienie w rozmiarze nypowym, mufowym lub z kołnierzem. Istnieje możliwość wykonania wywiewczaka z podstawą prostokątną o wymiarach AxA



Wywiewtrzak cylindryczny – Produkowane średnice

| Średnica d1 | Średnica d2 | Wysokość l1 | Wysokość h |
|--------------------|--------------------|--------------------|-------------------|
| [mm] | [mm] | [mm] | [mm] |
| 100 | 200 | 160 | 120 |
| 125 | 250 | 205 | 150 |
| 160 | 320 | 265 | 190 |
| 200 | 400 | 330 | 240 |
| 250 | 500 | 415 | 300 |
| 315 | 630 | 520 | 350 |
| 400 | 800 | 660 | 450 |

Na zamówienie możliwe jest wykonanie wywiewtrzaków z blachy nierdzewnej lub kwasoodpornej lub o rozmiarach niestandardowych.

Wywiewtrzaki produkowane są zgodnie z normami

PN-EN 1506 „Wentylacja budynków. Przewody proste i kształtki wentylacyjne z blachy o przekroju kołowym. Wymiary”

PN-EN 10346 „Wyroby płaskie stalowe powlekane ogniowo w sposób ciągły.

Warunki techniczne dostawy”

BN-66/8865-13 „Wentylacja. Wywiewtrzaki cylindryczne.”