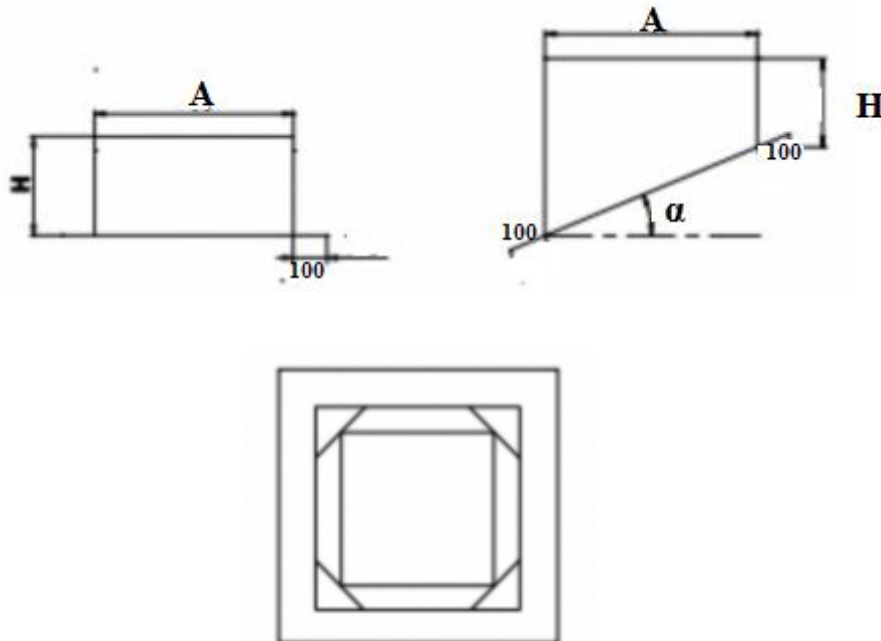


Cokół do podstaw dachowych okrągłych

Cokół do podstaw dachowych okrągłych wykonany jest ze stali ocynkowanej. Ocynk w klasie Z 275, minimalna masa powłoki obustronnie 275g/m². Cokoły służą do montażu na płaszczyźnie dachu jako konstrukcje wsporcze pod podstawy dachowe o przekroju okrągłym. Na zamówienie możliwe jest wykonanie cokółów kątowych przeznaczonych do montażu na dachu ze spadkiem.



Cokół do podstaw dachowych okrągłych – Produkowane rozmiary

Wielkość \varnothing d	Wielkość A	Wysokość H
[mm]	[mm]	[mm]
100	270	300
125	290	300
160	390	300
200	430	300
250	460	300
315	520	300
355	600	300
400	620	300

*Możliwość wykonania cokółu o niestandardowych rozmiarach