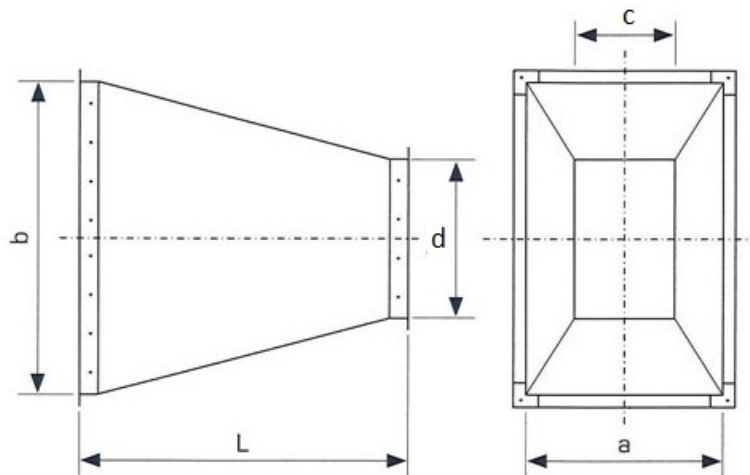


## Redukcja symetryczna

Redukcja wykonana ze stali ocynkowanej. Ocynk w klasie Z 275, minimalna masa powłoki obustronnie 275g/m<sup>2</sup>. Posiada na końcach ramki z profili blaszanych i jest usztywniona przez poprzeczne falowanie blachy. W zależności od wymiarów wzmocniona jest rurkami aluminiowymi. Umożliwia prowadzenie instalacji wentylacji redukując jej przekrój symetrycznie. Redukcja jest używana do połączenia dwóch prostokątnych kanałów o różnych wymiarach.



### Zasady usztywniania przewodów wentylacyjnych rurkami:

a (mm)	b (mm)	l (mm)	liczba wzmocnień
< 1000	< 1000	< 1000	0
< 1000	≥ 1000	< 1000	1
< 1000	1000-1500	< 1000	2
< 1000	1500-2000	1500-2000	4
1000-1500	1000-1500	< 1000	1 krzyżowe
1000-1500	1000-1500	1000-1500	2 krzyżowe

## Kształtka wentylacyjna - Produkowane wymiary:

Wymiar dłuższego Boku (a,b,c,d)	Materiał blacha	Rodzaj Ramki	Rodzaj Narożnika
[mm]	[mm]	[mm]	[mm]
100 – 500	0,6	Profil DW 20	Narożnik H-20
501 – 1000	0,8	Profil DW 20	Narożnik H-20
1001 – 2000	1,0	Profil DW 30	Narożnik H-30

Redukcje symetryczne są produkowane zgodnie z normą:

**PN-EN 1505 „Wentylacja budynków. Przewody proste i kształtki wentylacyjne z blachy o przekroju prostokątnym. Wymiary.”**

**PN-EN 1507 „Wentylacja budynków. Przewody wentylacyjne z blachy o przekroju prostokątnym. Wymagania dotyczące wytrzymałości i szczelności”**

**PN-EN 10346 „Wyroby płaskie stalowe powlekane ogniowo w sposób ciągły. Warunki techniczne dostawy”**