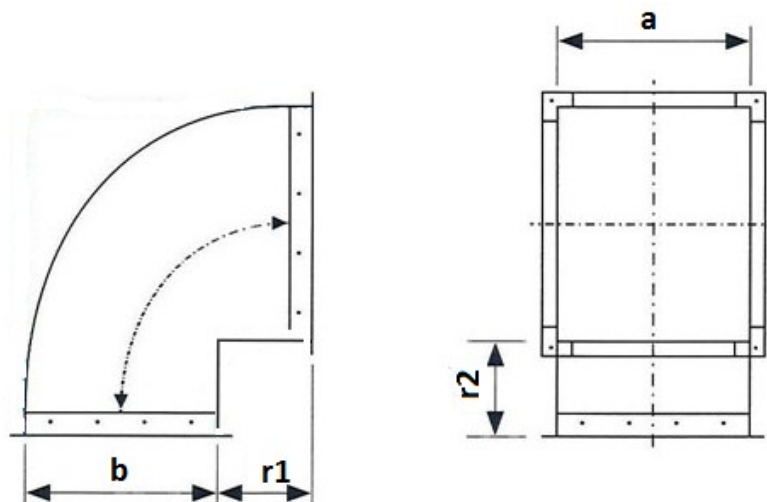
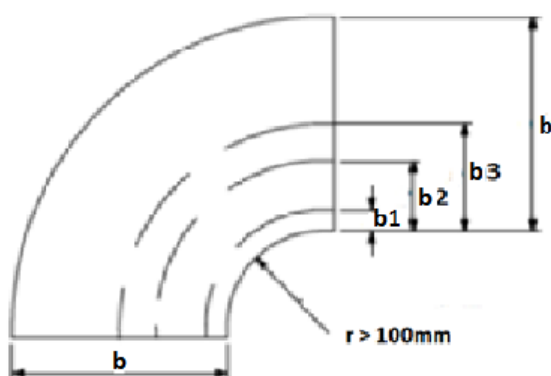


Łuk symetryczny

Łuk symetryczny wykonany ze stali ocynkowanej. Ocynk w klasie Z 275, minimalna masa powłoki obustronnie 275g/m². Posiada na końcach ramki z profili blaszanych i jest usztywnione przez poprzeczne falowanie blachy. W zależności od wymiarów jest usztywniany kierownicą.



Ustawienie kierownic zgodnie z normą PN-EN 1505 "Przewody proste i kształtki wentylacyjne z blachy o przekroju prostokątnym."



szerokość b [mm]	liczba kierownic	odległość między kierownicami [mm]		
		b1	b2	b3
$> 400 \leq 800$	1	b/3		
$> 800 \leq 1600$	2	b/4	b/2	
$> 1600 \leq 2000$	3	b/8	b/3	b/2

VENT HOLDING POLSKA Sp. z o.o.

www.ventholding.pl
 Siedziba: ul. Podkarpacka 26, 38-400 KROSNO
 e-mail: biuro@ventholding.pl, tel. +48 13 43 600 18
 Hala produkcyjna: ul. Reja 11, 38-460 JEDLICZE
 tel. +48 663 321 707

Sąd rejonowy w Rzeszowie, XII Wydział Gospodarczy
 Krajowego Rejestru Sądowego nr 0000605844
 NIP: 684-264-27-36, REGON: 363886896, Kapitał zakładowy 50 000,00 zł

Kształtka wentylacyjna - Produkowane wymiary:

Wymiar dłuższego Boku (a,b)	Materiał blacha	Rodzaj Ramki	Rodzaj Narożnika
[mm]	[mm]	[mm]	[mm]
100 – 500	0,6	Profil DW 20	Narożnik H-20
501 – 1000	0,8	Profil DW 20	Narożnik H-20
1001 – 2000	1,0	Profil DW 30	Narożnik H-30

Standardowy wymiar r1, r2 wynosi 100 mm.

Możliwość wykonania kształtki o innych wymiarach.

Łuki symetryczne produkowane są zgodnie z normami:

PN-EN 1505 „Wentylacja budynków. Przewody proste i kształtki wentylacyjne z blachy o przekroju prostokątnym. Wymiary.”

PN-EN 1507 „Wentylacja budynków. Przewody wentylacyjne z blachy o przekroju prostokątnym. Wymagania dotyczące wytrzymałości i szczelności”

PN-EN 10346 „Wyroby płaskie stalowe powlekane ogniowo w sposób ciągły. Warunki techniczne dostawy”