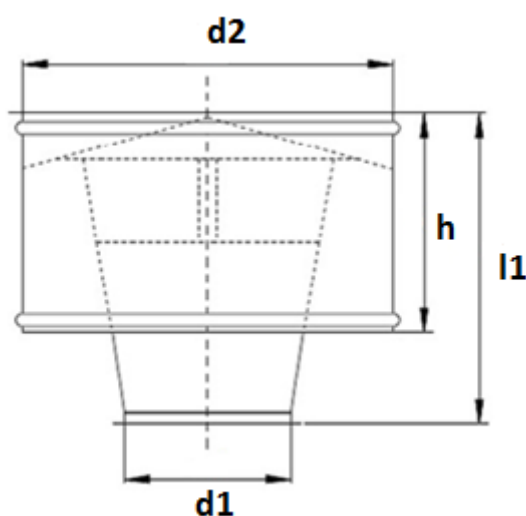


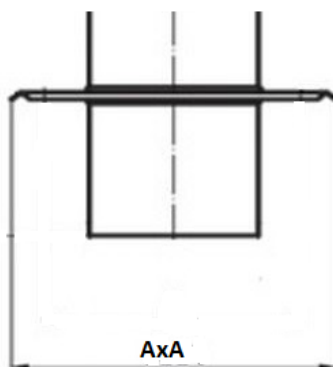
## Wywiewczak cylindryczny

Wywiewczak cylindryczny wykonywany jest standardowo z blachy ocynkowanej. Ocynk w klasie Z275, minimalna masa powłoki obustronnie 275g/m<sup>2</sup>. łączony zgrzewem punktowym, przetłoczony.

Stosowany jako zakończenie instalacji wentylacyjnej grawitacyjnej. Chroni przed bezpośrednim wpływem czynników atmosferycznych, jednocześnie wspomaga pracę układu wentylacji.



Wywiewczaki produkowane są na zamówienie w rozmiarze nypłowym, mufowym lub z kołnierzem. Istnieje możliwość wykonania wywiewczaka z podstawą prostokątną o wymiarach AxA



## Wywiewtrzak cylindryczny – Produkowane średnice

| <b>Średnica d1</b> | <b>Średnica d2</b> | <b>Wysokość I1</b> | <b>Wysokość h</b> |
|--------------------|--------------------|--------------------|-------------------|
| <b>[mm]</b>        | <b>[mm]</b>        | <b>[mm]</b>        | <b>[mm]</b>       |
| <b>100</b>         | <b>200</b>         | <b>160</b>         | <b>120</b>        |
| <b>125</b>         | <b>250</b>         | <b>205</b>         | <b>150</b>        |
| <b>160</b>         | <b>320</b>         | <b>265</b>         | <b>190</b>        |
| <b>200</b>         | <b>400</b>         | <b>330</b>         | <b>240</b>        |
| <b>250</b>         | <b>500</b>         | <b>415</b>         | <b>300</b>        |
| <b>315</b>         | <b>630</b>         | <b>520</b>         | <b>350</b>        |
| <b>400</b>         | <b>800</b>         | <b>660</b>         | <b>450</b>        |

Na zamówienie możliwe jest wykonanie wywiewtrzaków z blachy nierdzewnej lub kwasoodpornej lub o rozmiarach niestandardowych.

**Wywiewtrzaki produkowane są zgodnie z normami**

**PN-EN 1506 „Wentylacja budynków. Przewody proste i kształtki wentylacyjne z blachy o przekroju kołowym. Wymiary”**

**PN-EN 10346 „Wyroby płaskie stalowe powlekane ogniowo w sposób ciągły.**

**Warunki techniczne dostawy”**

**BN-66/8865-13 „Wentylacja. Wywiewtrzaki cylindryczne.”**

**VENT HOLDING POLSKA Sp. z o.o.**

www.ventholding.pl  
 Siedziba: ul. Podkarpacka 26, 38-400 KROSNO  
 e-mail: biuro@ventholding.pl, tel. +48 13 43 600 18  
 Hala produkcyjna: ul. Reja 11, 38-460 JEDLICZE  
 tel. +48 663 321 707

Sąd rejonowy w Rzeszowie, XII Wydział Gospodarczy  
 Krajowego Rejestru Sądowego nr 0000605844  
 NIP: 684-264-27-36, REGON: 363886896, Kapitał zakładowy 50 000,00 zł